

## NETBOX TURN NETBOX TURN COMFORT

NETBOX TURN a TURN COMFORT (s tlačítkem pro automatické otevření) je vestavný otočný box kolem středové osy a je možné jej použít jak s otevřenými, tak se zakrytými zásuvkami. Otočí-li se do „zavřené“ pozice, lícuje s deskou stolu.

Kabely jsou vedeny pod stolem, což zamezuje jejich neúhledné viditelnosti.

### TECHNICKÉ PARAMETRY

Použitý materiál – hliník, plast

Snadná instalace pomocí přitlačných přichytek

Připojovací *gesis* konektory GST 18i3 – konektory a kabeláž naleznete v katalogu Wieland *gesis* CON, dodává [www.schmactl.cz](http://www.schmactl.cz)

V objednávce je nutno uvést délku kabelů

Min. tloušťka vrchní desky stolu 10 mm

Barva – nosné prvky – stříbrné  
– instalační prvky – černé

Variabilní délka

Mezinárodní certifikace

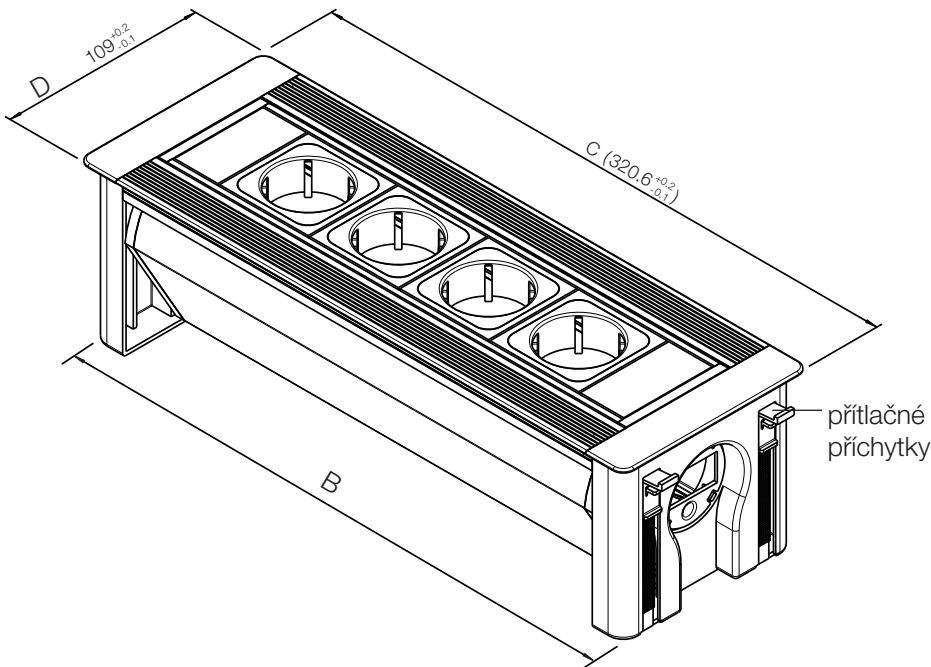
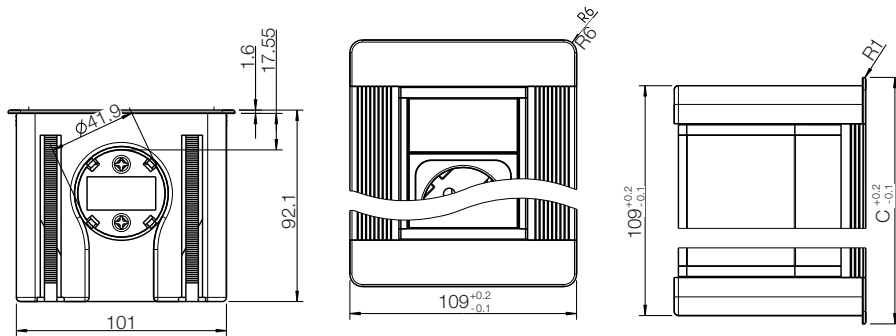
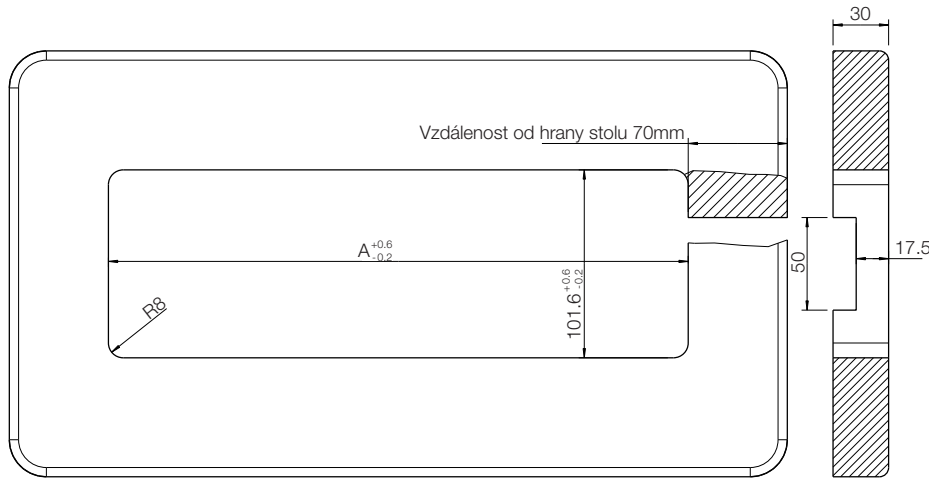


TURN COMFORT  
(s tlačítkem pro  
automatické přetočení)

TURN



# NETBOX TURN – ROZMĚRY



Tabulka rozměrů (mm)

Počet modulů	A	B	C
šířka zapuštěné části boxu = 101 mm	207	206.6	214.6
šířka otvoru = 101,6 mm	260	259.6	267.6
A - délka otvoru	313	312.6	320.6
B - délka zapuštěné části	366	365.6	373.6
C - celková délka boxu	419	418.6	426.6
D - celková šířka boxu = 109 mm	472	471.6	479.6
	525	524.6	532.6
	578	577.6	585.6
	631	630.6	638.6

## Použití:

- Zasedací a kongresové sály
- Konferenční a pracovní stoly
- Pracovní místa pro IT technologie
- Školní a laboratorní nábytek



TURN Comfort se dodává i v černé barvě.



Instalace boxu nevyžaduje nářadí  
Box se upevní k desce přítlačnými přichytkami.



V zavřené pozici box lícuje s deskou.



Box se napájí přes konektory gesis.