

## NETBOX SURF

NETBOX SURF je modulární box, který se připevní k zadní nebo boční hraně stolu z důvodu zakrytí nebo ochrany kabelů, je-li to vyžadováno. Přesah nabízí větší rádius pro ohyb optických kabelů.

Je velmi snadno instalovatelný přišroubováním, upnutím nebo oboustrannou lepicí páskou pro snadné odejmutí z určeného místa z důvodu změny pozice.

Box lze osadit libovolnými zásuvkami z celého sortimentu A. & H. Meyer.

### TECHNICKÉ PARAMETRY

Přesah boxu za hranu desky

Velký rádius pro snadné ohnutí kabelů

Box se dodává s pevně připojenými kabely

V objednávce je nutno uvést délku kabelů

Upínací prvky je nutno objednat zvlášť, nejsou součástí boxu

Vícemodulové provedení nad 10 modulů – na poptávku

Individuální konfigurace

Barva boxu: stříbrná, černá

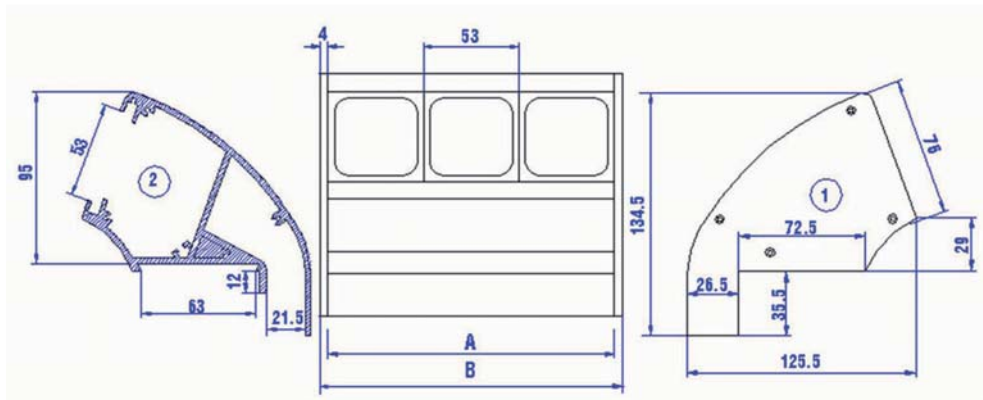
Skryté vedení kabelů

Do boxu lze připevnit i optické kabely

Mezinárodní certifikace



# NETBOX SURF ROZMĚRY



Použití:

- Zasedací a kongresové sály
- Konferenční a pracovní stoly
- Pracovní místa pro IT technologie
- Školní a laboratorní nábytek
- Recepce
- Dočasné zapojení
- Nábytek pro call centra

Tabulka rozměrů (mm)

1 = Boční kryt  
2 = Příčný řez  
A = délka instalačního profilu  
B = celková délka boxu

Počet modulů	A	B
	106	114
	159	167
	212	220
	265	273
	318	326
	371	379
	424	432
	477	485
	530	538



Box lze instalovat zasunutím na nalepovací přichytky

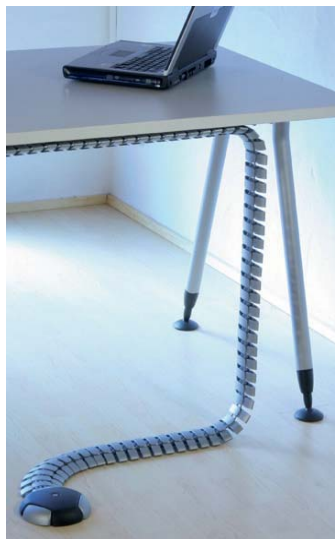


Přesah boxu za desku stolu chrání kabely

## Příslušenství pro upevnění Netboxu SURF a GLOBAL

Držák se šroubem - sada obsahuje 1 pár	
Nalepovací přichytka - nutno použít 2 kusy	
Šroubovací přichytka - nutno použít 2 kusy	
Upevňovací stojan - podle délky boxu se použije 1 nebo 2 kusy, tl. desky stolu 16 mm až 65 mm	

## Kabelový organizér



Napevno připojený kabel lze osadit konektorem *gesis*