

NOVINKA!

# Easy-Cover™

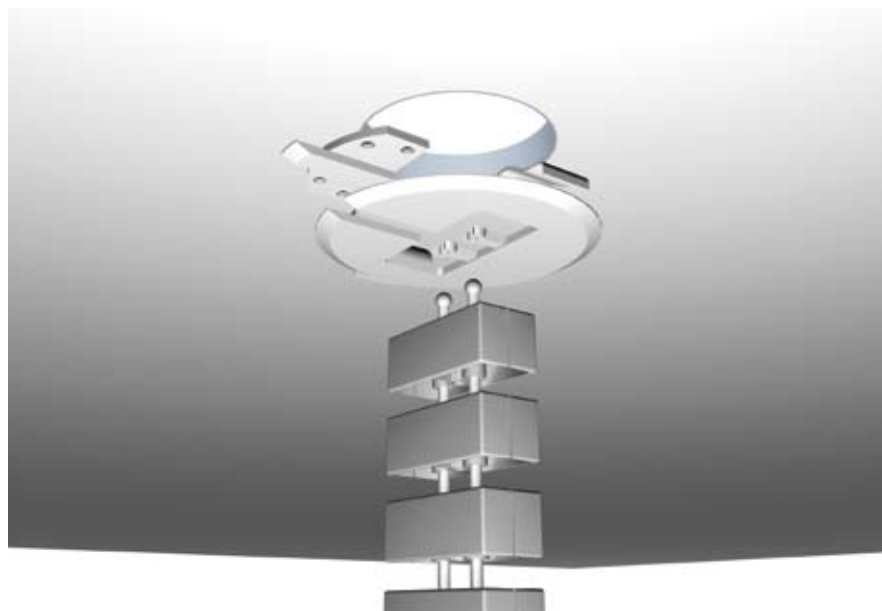
Kabelový organizér  
Profesionální kabelový management

## Připojení systému s nepatrným přenosem síly na zavěšené stropní podhledy, stěny a nábytek

### Připojení s malým přenosem síly

Pro připojení kabelového organizéru na sádkartonový strop se používá stabilní varianta POM systému Easy-Cover™. Tím se (malé) síly, které působí na kabelový organizér, přenášejí přímo do zavěšených stropních podhledů. Je proto nezbytné zkontrolovat nosnost stropu. Otvor, kterým je kabel veden, se uzavře pomocí zásuvného dílu.

Elastické zachycovací svorky fixují Easy-Cover™ v hloubce otvoru 1 mm až 30 mm. Podle provedení lze připojit až 2 x Kabelový organizér-Cube, -Pro, -Classic, -Flex nebo 1 x -Premium případně -Quadro.

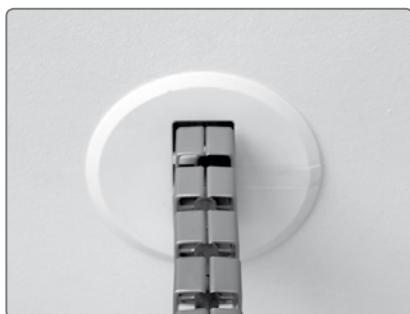


Easy-Cover-II™ se zásuvným dílem pro uzavření kabelového průchodu

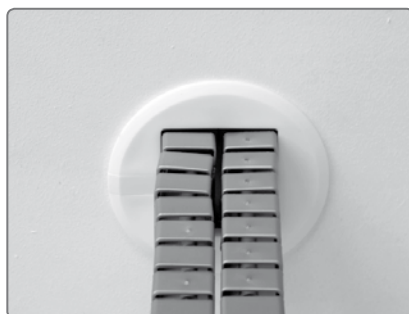
Easy-Cover-B™ Záslepka pro nepoužité otvory



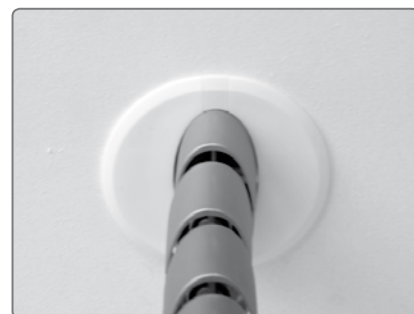
### Připojení s nepatrným přenosem síly. Tloušťka stěny zavěšeného stropního podhledu = 1 mm až 30 mm.



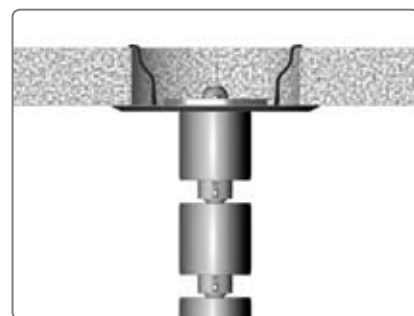
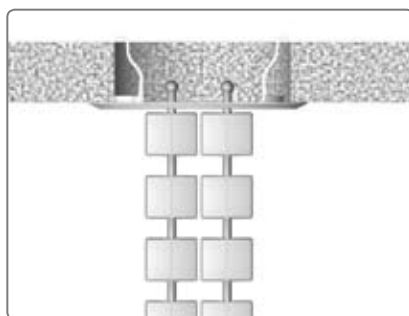
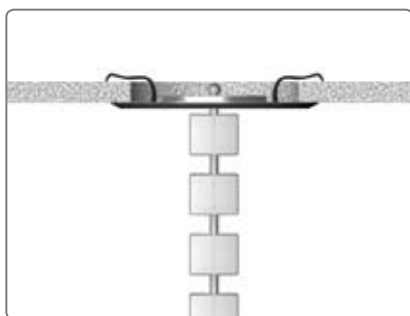
Kabelový organizér Cube na Easy-Cover-II™



2 x Kabelový organizér Flex na Easy-Cover-II™



Kabelový organizér-Premium na Easy-Cover-Premium™



NOVINKA!

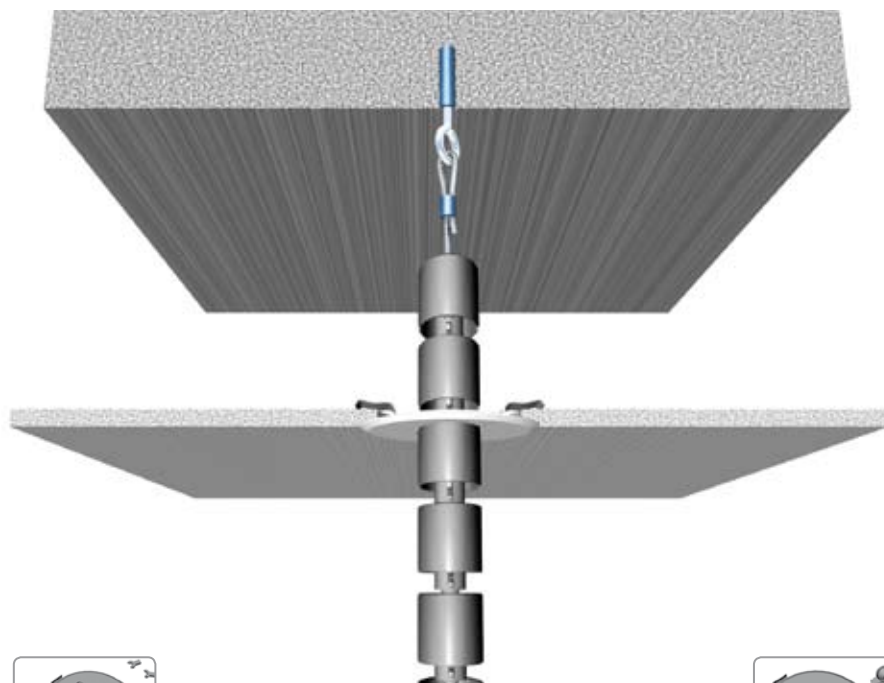
# Easy-Cover™

Kabelový organizér  
Profesionální kabelový management

## Připojení systému s přenosem tažné síly až 100 kg na nosné části stropu

### Připojení s velkým přenosem síly

V místech žádaného průchodu kabelového organizéru zavěšeným stropem lze použít Easy-Cover™ čistě jako „optický“ kryt (varianta PP). Tažné síly, které působí na kabelový organizér, se přenášejí prostřednictvím protaženého lanka Easy-Rope™ a upevňovacích objímek Easy-Ring™ přímo do nosné části stropu. K tomuto účelu se do nosné části stropu uchytí odpovídající hmoždinky a k nim se připojí protažené lanko. Tím, že se vzniklé síly přenesou do nosné části stropu, se vyloučí přetížení zavěšených stropních podhledů.



Odlomit kolíky!



Odlomit kolíky!

**Maximální přenos sil do nosné části stropu. Libovolná tloušťka zavěšených stropních podhledů od 1 mm a více.**

